


CATALOGO DELLE PARTI DI RICAMBIO
SPARE PARTS CATALOGUE
ERSATZTEILKATALOG
CATALOGUE DE PIECES DETACHEES




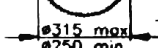
SEGA CIRCOLARE
CIRCULAR SAW
KREISSÄGE
SCIE CIRCULAIRE
SIERRA CIRCULAR

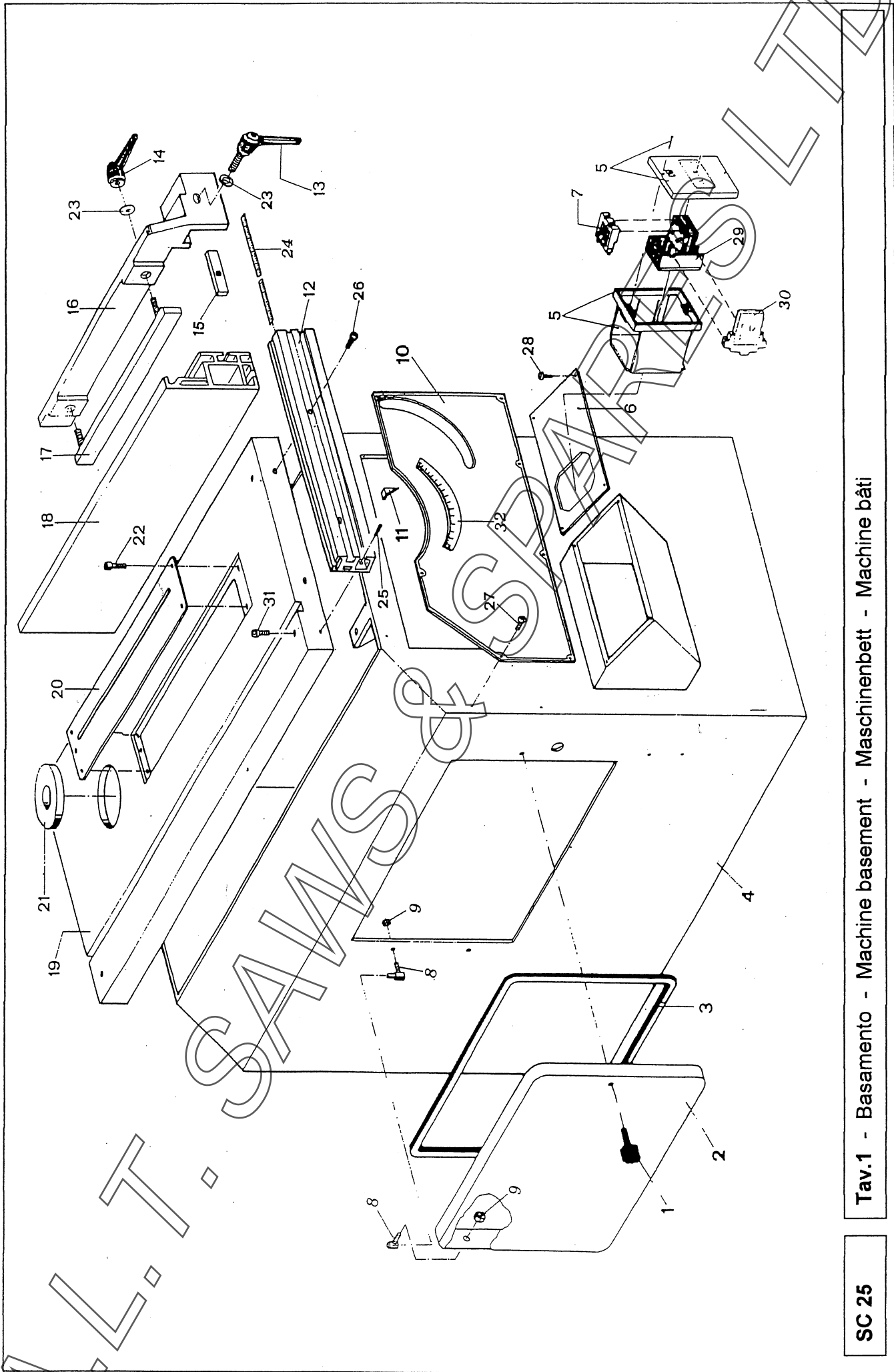
SC 25

LE ORDINAZIONI DELLE PARTI DI RICAMBIO DEVONO ESSERE CORREDATE DALLE SEGUENTI INDICAZIONI:	WHEN ORDERING SPARE PARTS IT IS VERY IMPORTANT TO SPECIFY THE FOLLOWING INFORMATION:	BEI BESTELLUNG VON ERSATZTEILEN BITTE STETS FOLGENDE DATEN MITTEILEN:	POUR COMMANDER DES PIÈCES DE RÉCHARGE IL FAUT COMMUNIQUER:	LOS PEDIDOS DE LAS PIEZAS DE REPUESTO DEBERÁN ESTAR ACOMPAÑADOS POR LAS INDICACIONES SIGUIENTES:
Modello della macchina (*)	Machine model (*)	Maschinenmodell (*)	Modele de la machine (*)	Modelo de la máquina (*)
Numero di matricola (**)	Serial number (**)	Seriennummer (**)	Numéro de série (**)	Número de matrícula (**)
Numero della tavola	Table number (TAV.)	Tafel-Nr. des Ersatzteildatalogen (TAV.)	Numéro de la tableau (TAV.)	Numéro de la tabla (TAV.)
Numero di riferimento del particolare	Item reference number	Ersatzteilnummer	Numéro de référence de pièce	Numéro de referencia de la pieza
Quantità richieste	Quantity requested	Stückzahl	Quantité demandée	Cantidad pedida

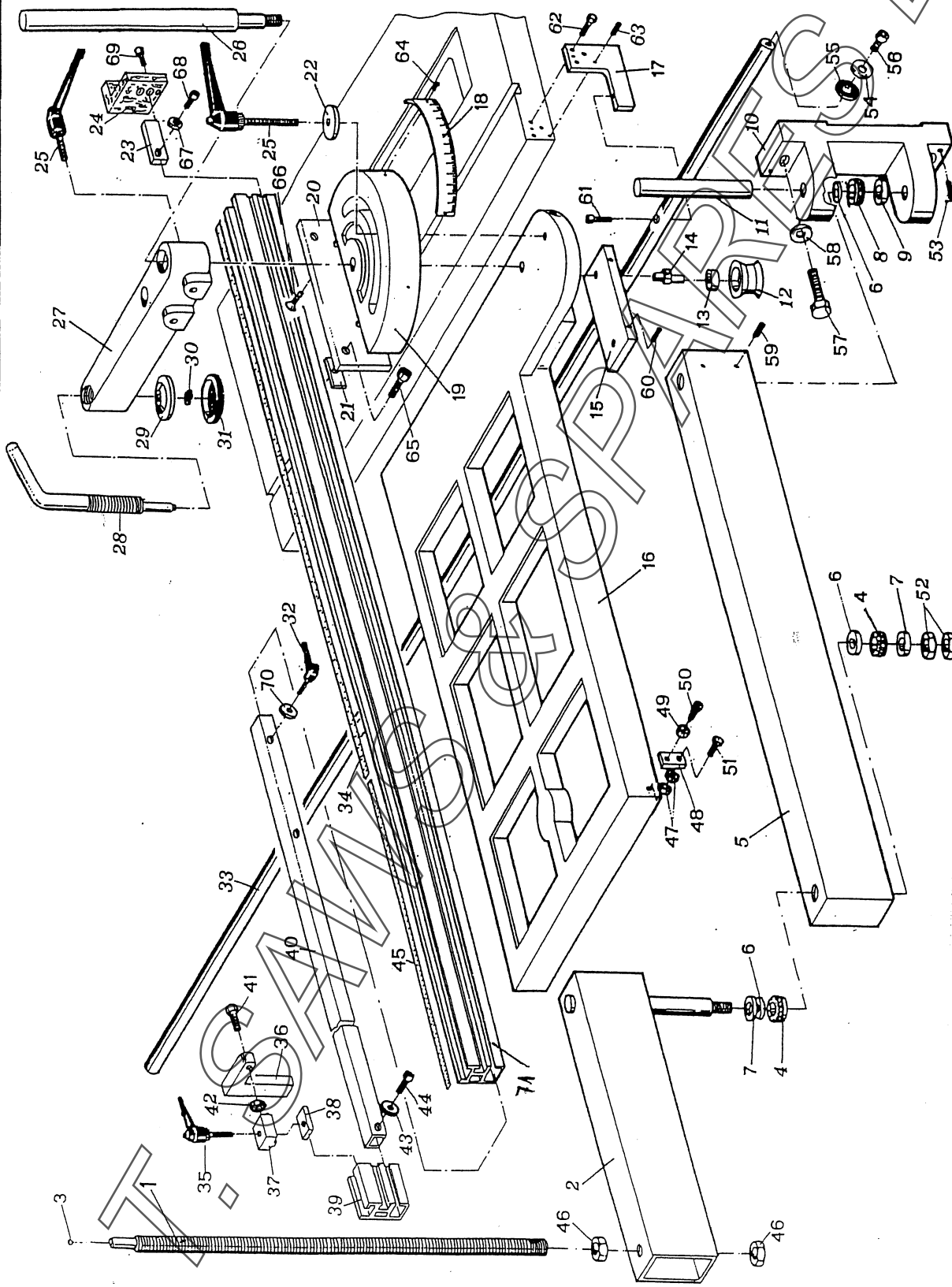


VEBA MECCANICA s.r.l.
Via Emilia, 1678
47020 LONGIANO (FC) - ITALY

TIPO Type Typ	*	ANNO Year Baujahr		Nr.	**
TENSIONE Volts Spannung	V		Hz		
	kW		A	MASSA Mass Masse	kg
VELOCITA' DI ROTAZIONE Speed Drehgeschwindigkeit			gir./min. rpm upM		
					
					



Tav.1 - Basamento - Machine basement - Maschinenbett - Machine bâti



Tav. 3 - Gruppo carrello bandiera - Professionalem Rollwagen - Groupe chariot professionnel

